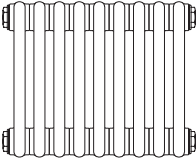


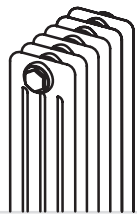
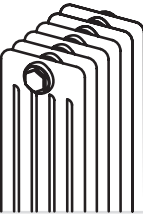




ТРУБЧАТЫЕ РАДИАТОРЫ ЦЕНЫ И НАЦЕНКИ





					
	2-трубчатая секция	3-трубчатая секция	4-трубчатая секция	5-трубчатая секция	6-трубчатая секция
Монтажная глубина:	65 мм	105 мм	145 мм	185 мм	225 мм
Монтажная высота:	190-3000 мм	190-3000 мм	190-3000 мм	190-3000 мм	190-3000 мм
Монтажная длина:	270-2700 мм	270-2700 мм	270-2700 мм	270-2700 мм	270-2700 мм
Монтажная длина одной секции:	45 мм (1 секция)	45 мм (1 секция)	45 мм (1 секция)	45 мм (1 секция)	45 мм (1 секция)
Рабочее давление:	10 бар	10 бар	10 бар	10 бар	10 бар

Модель	Монтажная высота, Н [мм]	Монтажная глубина: Т [мм]	Тепловая мощность*, [Вт/секция]	Цена [евро]
2057	570	65	53	20,75
3037	370	105	48	21,13
3057	570	105	73	23,70
5018	180	185	40	26,19
6018	180	225	49	30,31
2019	190	65	18	17,52
3019	190	105	25	18,68
4019	190	145	33	21,16
2026	260	65	25	18,00
3026	260	105	35	19,37
4026	260	145	46	21,59
5026	260	185	56	26,32
6026	260	225	67	30,64
2030	300	65	30	18,31
3030	300	105	41	19,88
4030	300	145	54	21,98
5030	300	185	67	26,28
6030	300	225	79	30,69
2035	350	65	35	18,67
3035	350	105	48	20,48
4035	350	145	63	22,75
5035	350	185	78	26,79
6035	350	225	92	31,57
2040	400	65	40	18,82
3040	400	105	55	21,16
4040	400	145	71	23,20
5040	400	185	88	27,65
6040	400	225	104	32,51
2045	450	65	44	19,32
3045	450	105	61	21,69
4045	450	145	79	24,18
5045	450	185	98	28,87
6045	450	225	115	33,75
2050	500	65	49	19,85
3050	500	105	68	22,35
4050	500	145	87	24,90
5050	500	185	108	29,43
6050	500	225	127	34,61
2055	550	65	53	20,18
3055	550	105	74	23,01
4055	550	145	95	25,98
5055	550	185	118	30,50
6055	550	225	138	36,23
2060	600	65	58	20,79
3060	600	105	80	23,73
4060	600	145	103	26,85
5060	600	185	128	31,89
6060	600	225	150	37,58
2075	750	65	71	21,64
3075	750	105	99	25,43
4075	750	145	126	30,50
5075	750	185	157	36,71
6075	750	225	183	42,83

Модель	Монтажная высота, Н [мм]	Монтажная глубина: Т [мм]	Тепловая мощность*, [Вт/секция]	Цена [евро]
2090	900	65	84	23,04
3090	900	105	117	27,39
4090	900	105	148	35,16
5090	900	185	184	41,62
6090	900	225	215	48,20
2100	1000	65	93	24,12
3100	1000	105	130	28,71
4100	1000	145	164	38,00
5100	1000	185	202	44,37
6100	1000	225	237	51,96
2110	1100	65	102	25,08
3110	1100	105	141	32,25
4110	1100	145	179	41,98
5110	1100	185	219	51,49
6110	1100	225	257	61,26
2120	1200	65	111	26,76
3120	1200	105	152	37,71
4120	1200	145	193	47,44
5120	1200	185	237	59,58
6120	1200	225	278	69,40
2150	1500	65	138	34,22
3150	1500	105	187	48,91
4150	1500	145	236	63,90
5150	1500	185	286	80,01
6150	1500	225	338	95,32
2180	1800	65	164	40,45
3180	1800	105	219	60,33
4180	1800	145	277	76,78
5180	1800	185	335	94,14
6180	1800	225	395	111,82
2200	2000	65	182	45,26
3200	2000	105	241	64,65
4200	2000	145	305	85,05
5200	2000	185	365	104,11
6200	2000	225	433	123,26
2220	2200	65	199	50,79
3220	2200	105	262	73,62
4220	2200	145	332	95,57
5220	2200	185	394	117,05
6220	2200	225	469	138,86
2250	2500	65	226	56,32
3250	2500	105	293	82,57
4250	2500	145	371	106,21
5250	2500	185	436	129,88
6250	2500	225	521	154,57
2280	2800	65	253	63,39
3280	2800	105	323	91,96
4280	2800	145	409	120,18
5280	2800	185	474	144,43
6280	2800	225	571	173,61
2300	3000	65	271	67,73
3300	3000	105	341	99,55
4300	3000	145	434	128,66
5300	3000	185	500	154,57
6300	3000	225	605	184,84

Нормативная тепловая мощность указана в соответствии с DIN EN 442. Температурный режим 90/70/20 °С. Не является публичной офертой. Рекомендованная цена в Евро с учетом НДС. Мы оставляем за собой право на технические изменения. Мы не несём ответственность за ошибки и опечатки.



Наценка за нестандартное исполнение	Цена [евро]
Подключения	
N12; N34	без наценки
N14; N32	без наценки
N68; N86	71,58
Исполнение со встроенным термовентилем TVB – Термовентиль встроенный верхний TVH – Термовентиль встроенный нижний	
N69 TVB; N89 TVB	153,14
N96 TVB; N98 TVB	223,98
N69TVH; N89TVH	215,21
N96TVH; N98TVH	337,12
Дополнительные возможности	
Повышенное давление 16 атм	223,80
Угловое исполнение (с одним углом)	по запросу
Радиусное исполнение	по запросу
Приварные ноги, нерегулируемые FU (за шт.)	43,26
Приварные ноги, нерегулируемые RF (за шт.)	69,28
Приварные ноги, регулируемые RV (за шт.)	92,80
Воздухоспускной клапан G 1/2" ZT00090003	2,69

Обработка поверхностей	Цвет	Код заказа	Наценка
Стандартный белый All Finish	RAL 9016	AF	без наценки
Грунтованный		GRD	по запросу
Окончательная окраска Color Finish	RAL, санитарные цвета	CF	+25%
Окончательная окраска Super Finish	RAL**, NIC***, DRS****	SF	по запросу
Прозрачный лак Techno Farbe		TF	+25%
Структурная окраска белая	RAL 9016	SL	+25%
Структурная окраска, другие цвета	*****	KL	по запросу
Оцинкованное исполнение, без покрытия		ZN	по запросу
Оцинкованное исполнение и структурная окраска белая	RAL 9016	ZL	по запросу
Оцинкованное исполнение и структурная окраска, цвет по желанию	*****	ZK	по запросу

Наценка за каждый радиатор

- ** доступны не все цвета
- *** цвета фирменной палитры Arbonia Colours
- **** цвета Dr.Schoch
- ***** доступны не все цвета, необходимо уточнять возможность изготовления при заказе

Варианты подключения подающего/обратного трубопровода со встроенным вентилем	
Вид подключения: 2-трубное, сбоку	
Вид подключения: 2-трубное, снизу	
Вид подключения: 2-трубное, снизу, встроенный вентиль сбоку	

Настенные и напольные крепления для трубчатых радиаторов			
	Крепления	Размеры	Цена [евро]
	Кронштейн зажимной, фиксированный (1 шт) ZB0251 0001 Комплекты: Комплект из 2 шт. ZB0252 0001 Комплект из 3 шт. ZB0253 0001	Расстояние от стены 30 мм	13,33
	Распорный держатель Цвет белый, ZB0280 0001 Цвет темно-серый RAL 7024, ZB0280 0002		25,91 38,50
			1,66
			1,66

Минимальное количество зажимных кронштейнов для стандартных трубчатых радиаторов в зависимости от модели и длины (количества секций)											
Модель	Высота (мм)	Количество секций									
		Крепёжные кронштейны 2 шт.	Подходящий зажимной кронштейн фикс.	Крепёжные кронштейны 3 шт.	Подходящий зажимной кронштейн фикс.	Крепёжные кронштейны 4 шт.	Подходящий зажимной кронштейн фикс.	Крепёжные кронштейны 5 шт.	Подходящий зажимной кронштейн фикс.	Крепёжные кронштейны 6 шт.	Подходящий зажимной кронштейн фикс.
2-4 трубчатый	300-1000	6-28		29-42		43-52		53-60		-	
	>1000-2200	6-18		19-30		31-48		49-60		-	
	>2200-3000										
5-6 трубчатый	300-550	6-12	1 × ZB0252+ 2 × ZB0280	13-30	1 × ZB0253+ 3 × ZB0280	-	2 × ZB0252+ 4 × ZB0280	-	5 × ZB0251+ 5 × ZB0280	-	2 × ZB0253+ 6 × ZB0280
	>550-1500	6-20		21-30		31-40		41-50		51-60	
	>1500-3000	6-10		11-18		19-24		25-30		-	



Адрес:
ООО «АФГ РУС»,
127106, Москва,
Алтуфьевское шоссе, 1

Тел.: +7 495 646 27 19

info@afg-rus.ru
www.arbonia.ru

A company of Arbonia Group
ARBONIA 